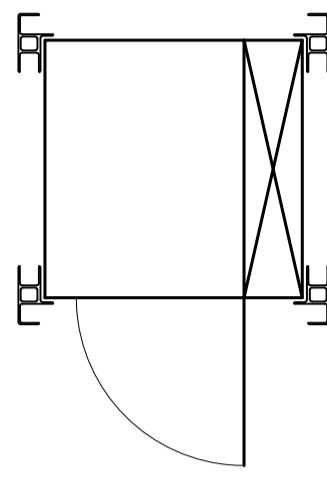
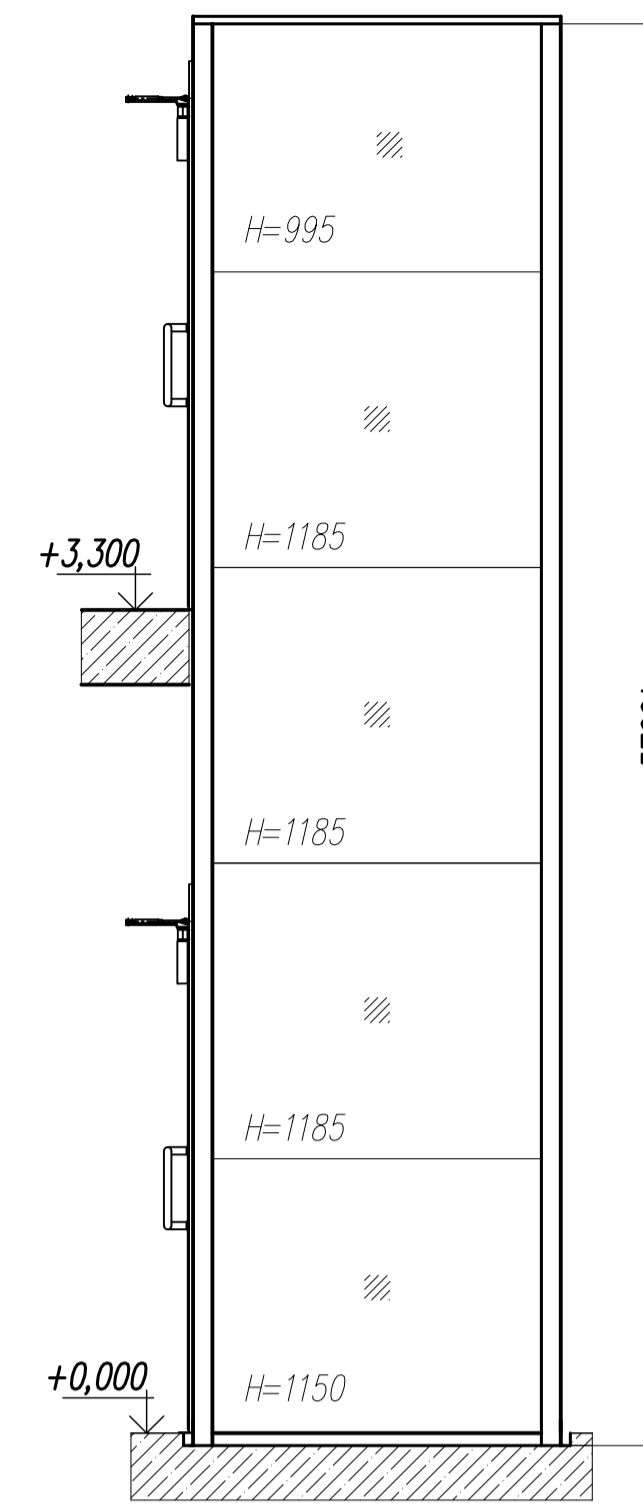
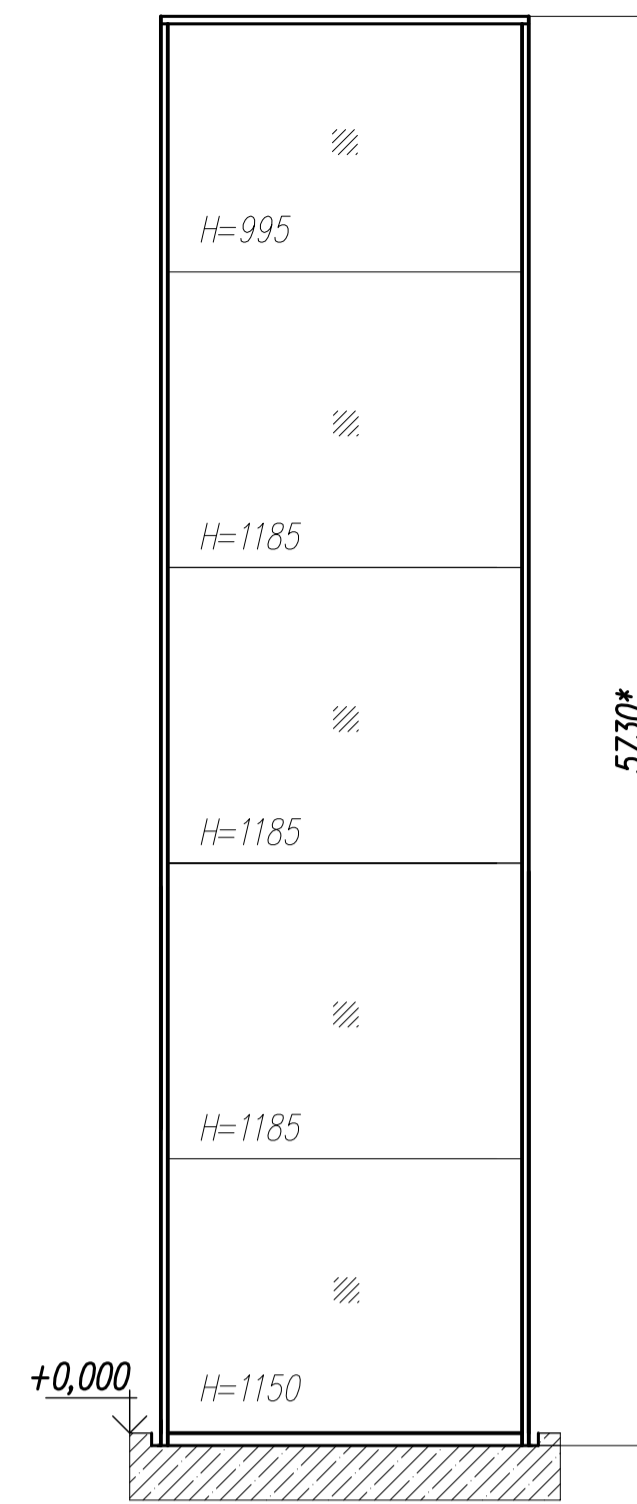
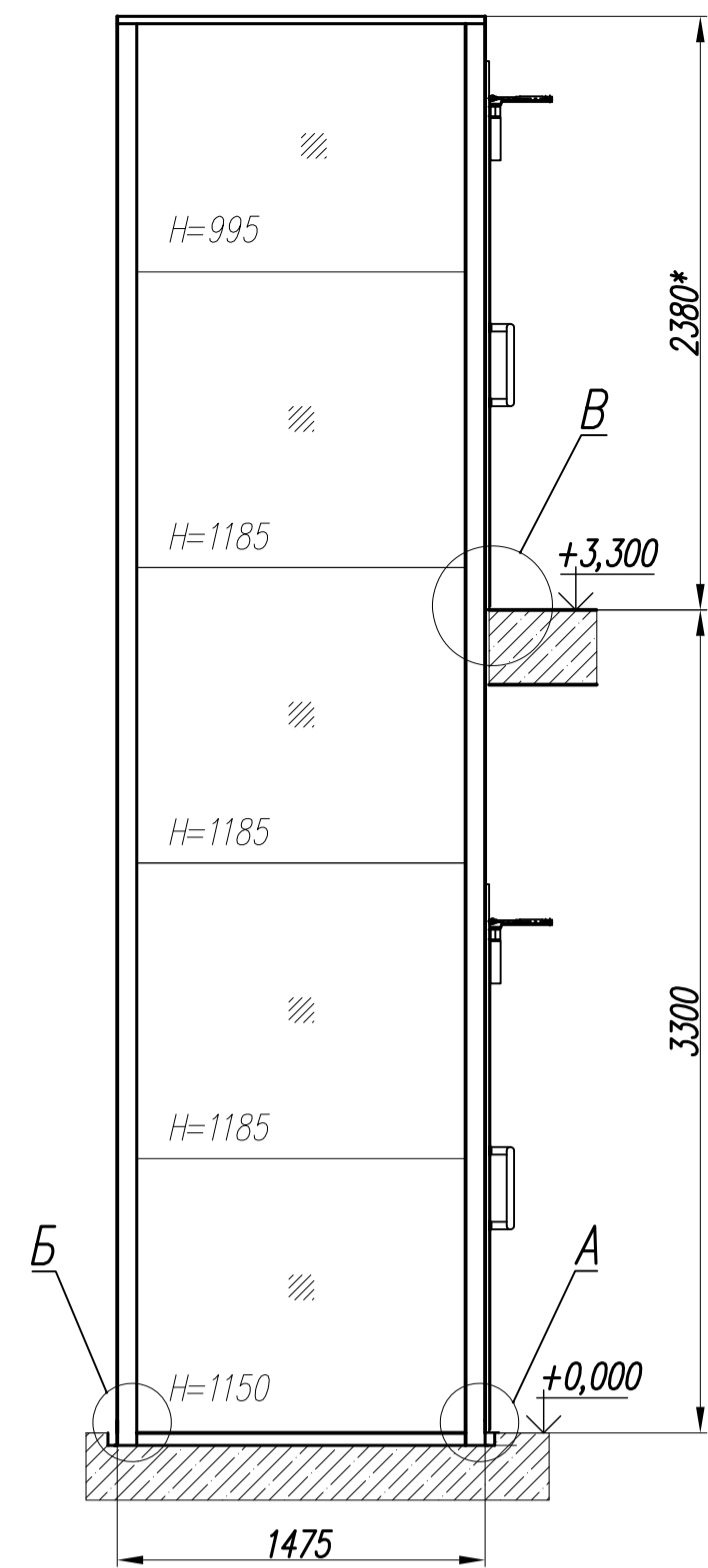
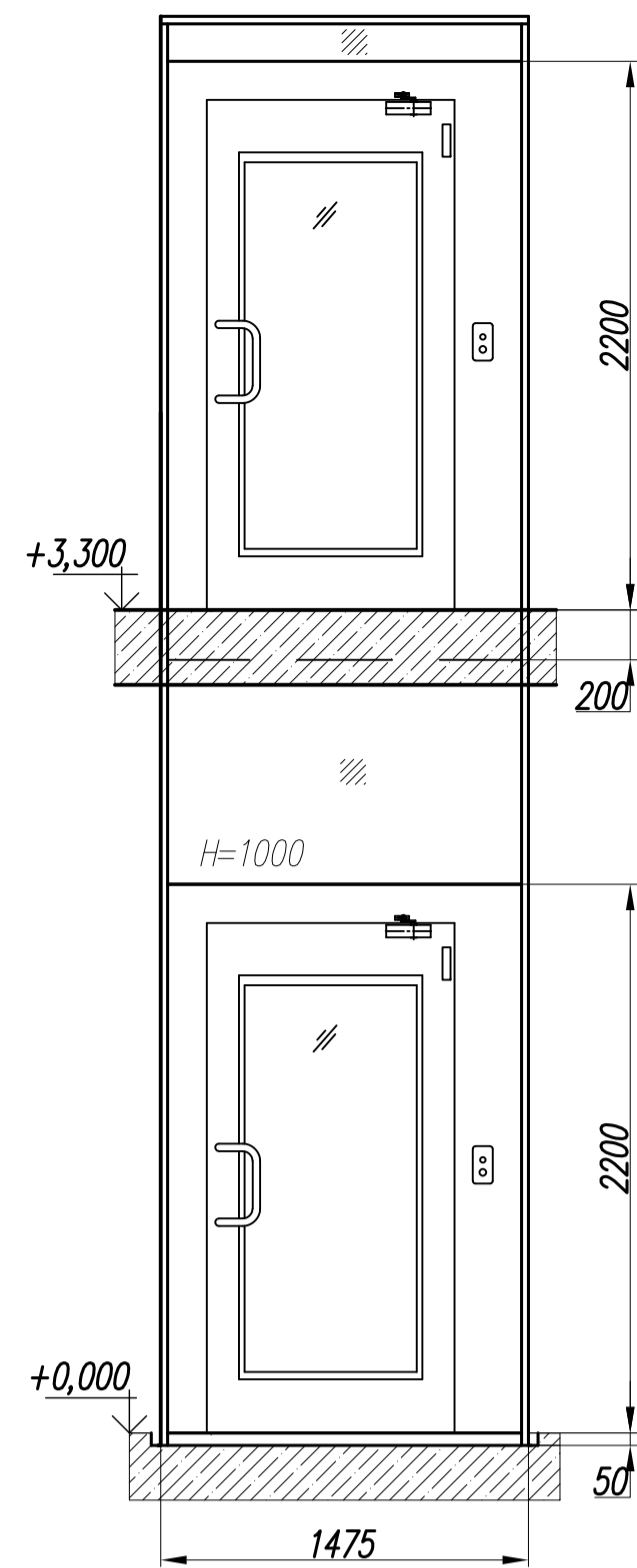
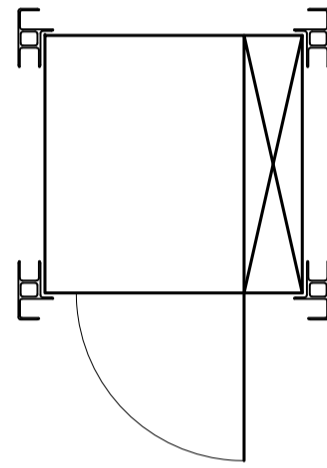


Схема расположения привода, дверей и угловых профилей

Остановка 2



Остановка 1



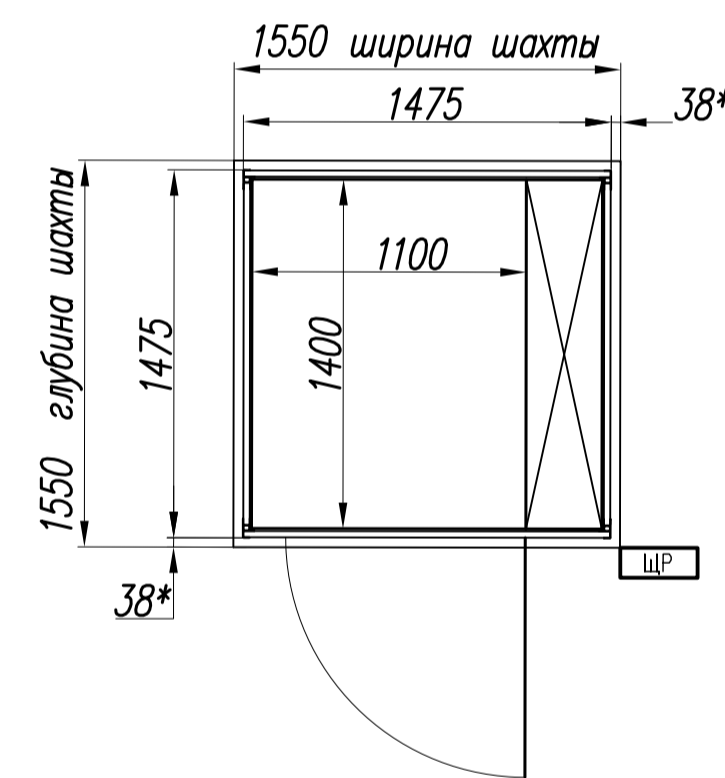
Адрес установки:

Технические характеристики:

Число остановок	2
Высота подъема, м	3,300
Скорость, (м/с)	0,15
Грузоподъемность, (кг)	325
Габаритные размеры платформы, ширина x глубина (мм)	1100x1400
Исполнение	внутренний

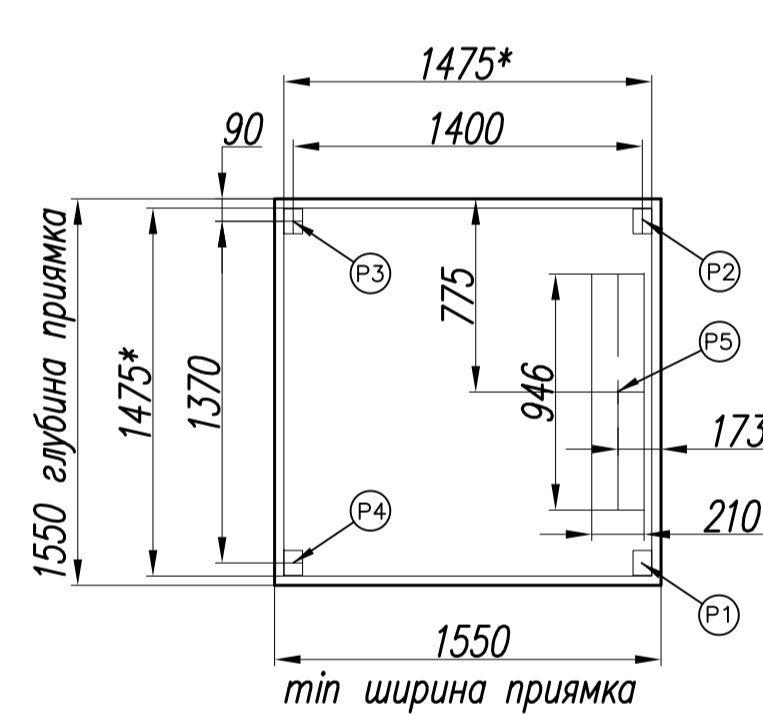
Сэндвич-панели: 1460x1185-6шт.;
1460x1460-1шт.(набор для крыши)
1360x1185-10шт.

План шахты на отм. +0,000

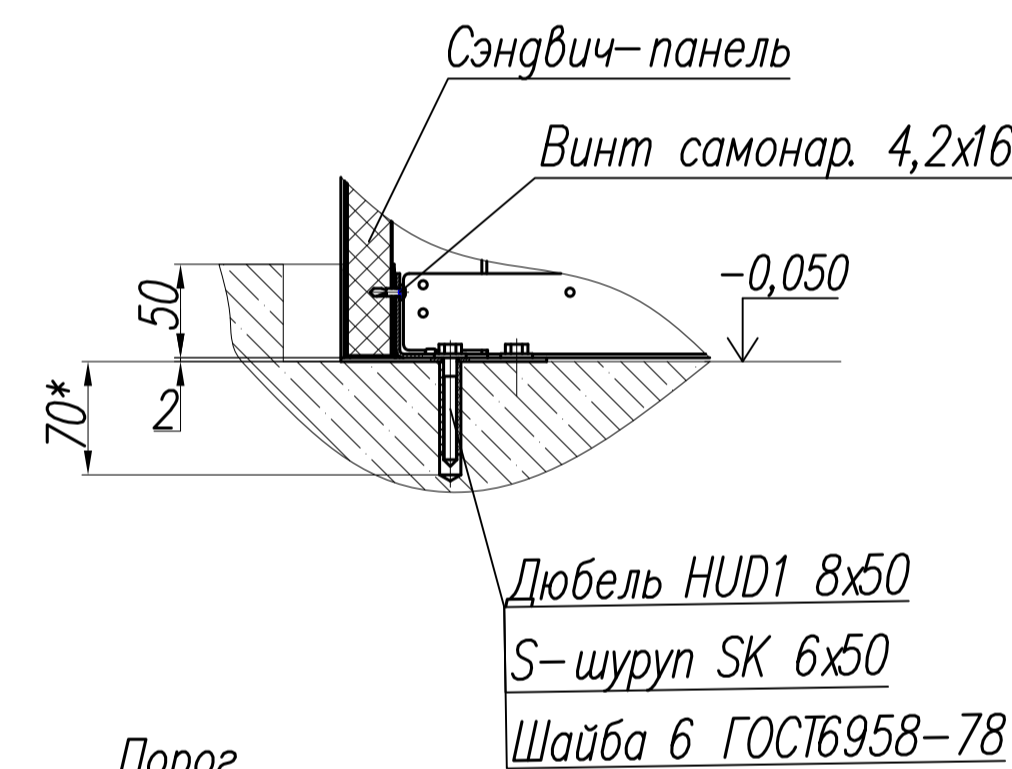


Усилие на прямик

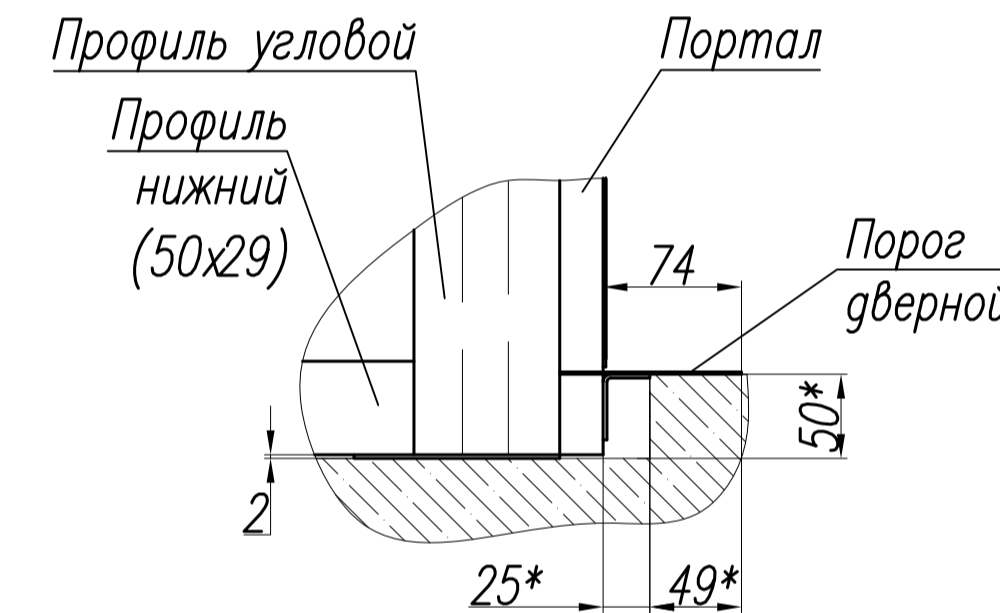
P1-P4: 1кН
P5: 11кН



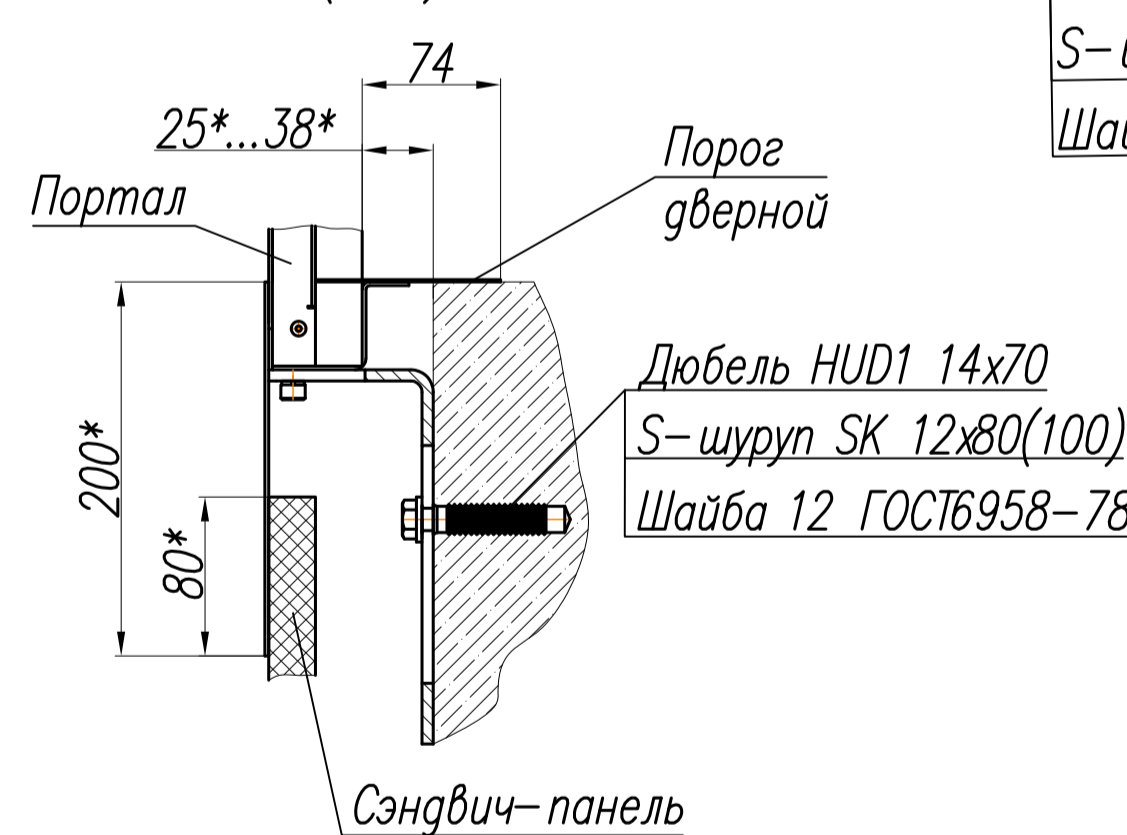
Б (1:4)



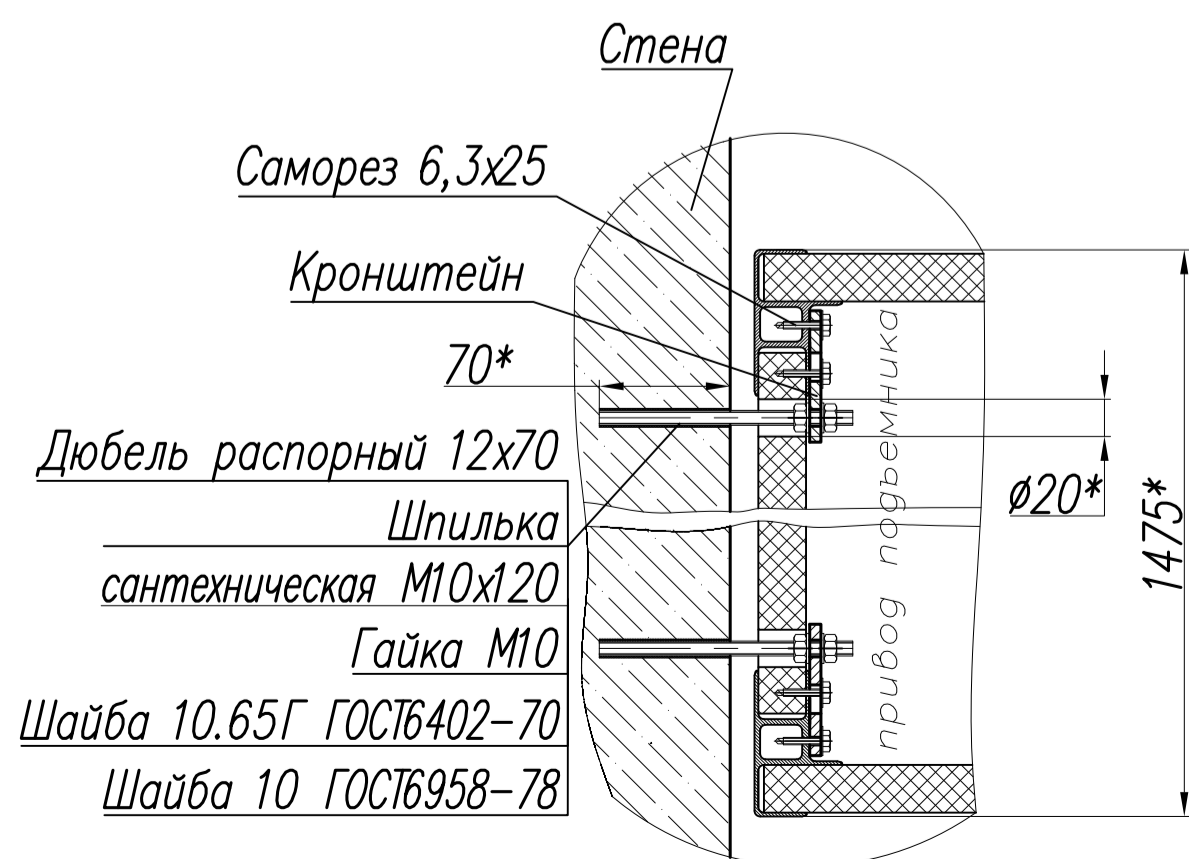
А (1:4)



В (1:4)



Дополнительное крепление шахты



Кинематическая схема платформы подъемной

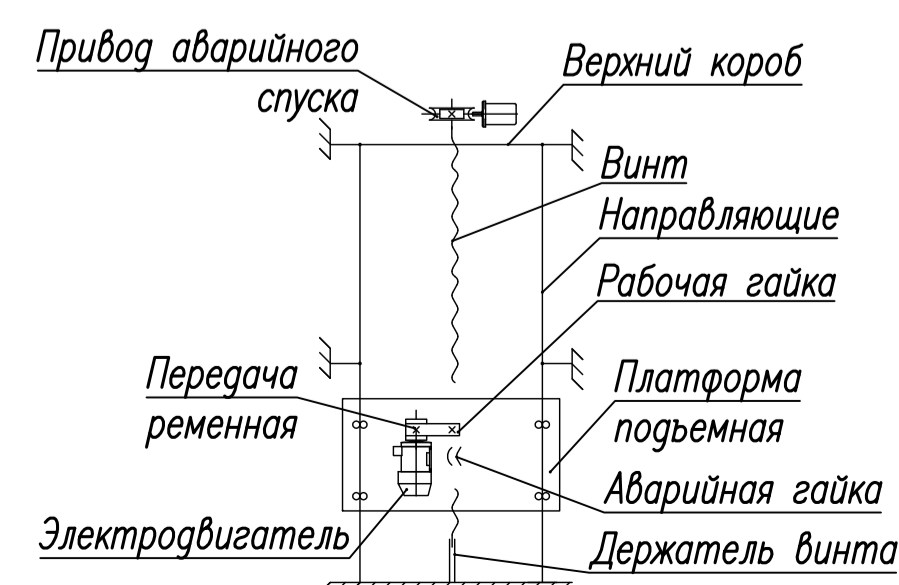
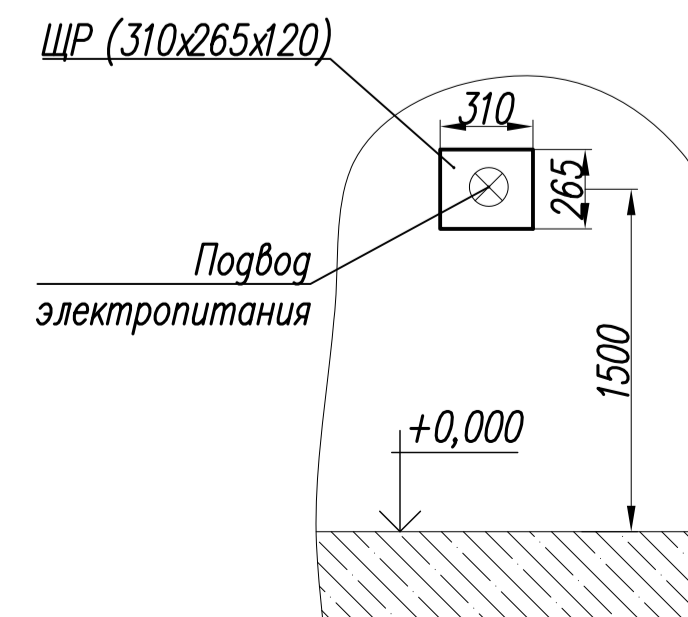
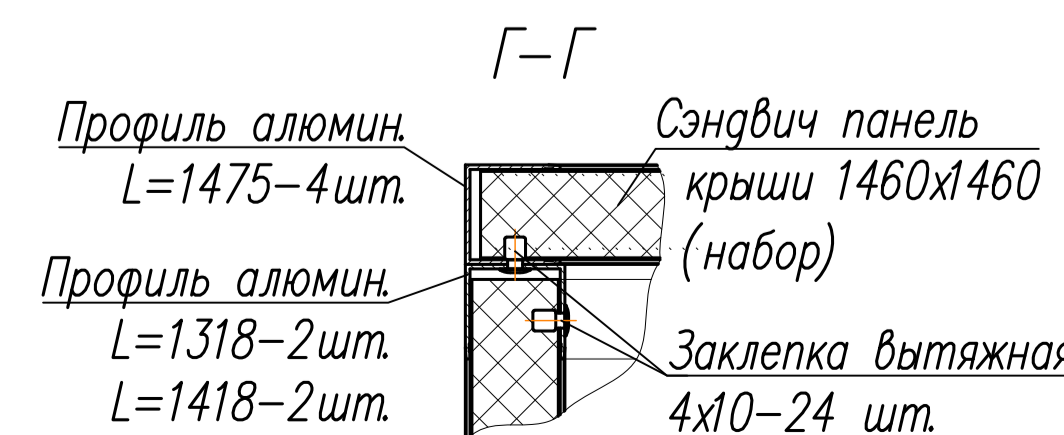
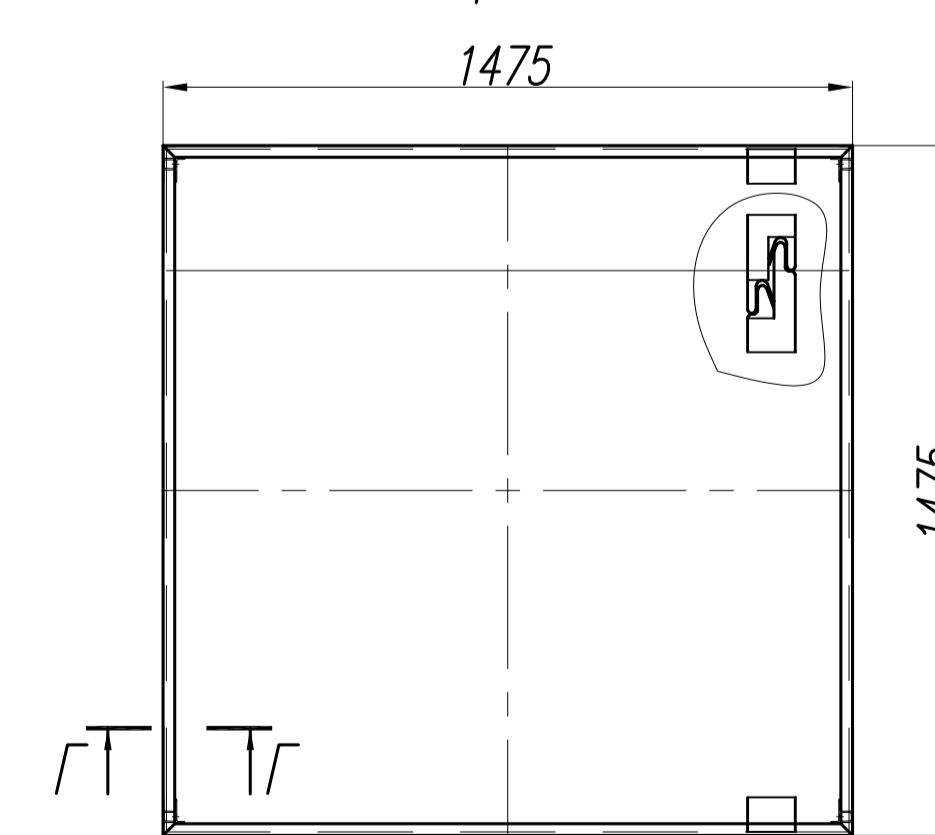


Схема установки щита распределительного



Крыша



- Заказчик обязан до начала монтажа произвести подвод электропитания к ЩР согласно ПУЭ (однофазная сеть 220В, 50Гц система TN-S) медным проводом сечением не менее 2,5мм² с защитой автоматическим выключателем 20А, характеристика С.
- В стандартном комплекте поставляется смонтированный ЩР настенного крепления со степенью защиты IP 31. ЩР содержит:
 - главный выключатель цепи питания подъемной платформы;
 - автомат защиты цепи питания привода подъемной платформы;
 - автомат защиты цепи освещения шахты подъемной платформы;
 - автомат защиты цепи розетки для обслуживания подъемной платформы;
 - розетку для обслуживания подъемной платформы.
- В состав комплектации входят кабели подключения от ЩР до подъемной платформы:
 - кабель питания подъемной платформы ПВС 3x2,5 -10м;
 - кабель для освещения шахты ПВС 3x1,0 (длина зависит от высоты шахты).
- Цвет сэндвич-панелей, дверей - RAL7035; панель безопасности платформы-нержавеющая сталь.
- Монтаж электрооборудования произвести согласно схеме электрических соединений.
- Монтаж платформы подъемной произвести согласно руководству по монтажу.
- *Размеры для справок

				БК А 111			
Изм./Лист	№ докум.	Подп.	Дата	Платформа подъемная	Лист	Масса	Масштаб
Разраб.	Лавренко						
Пров.	Семов			Монтажный чертеж	Лист	Масса	Листов
Т.контр.							
Н.контр.				ООО "ЦТСП и РИ"			Формат А1
Утв.	Карпенков			г. Брянск			
				Копировала			