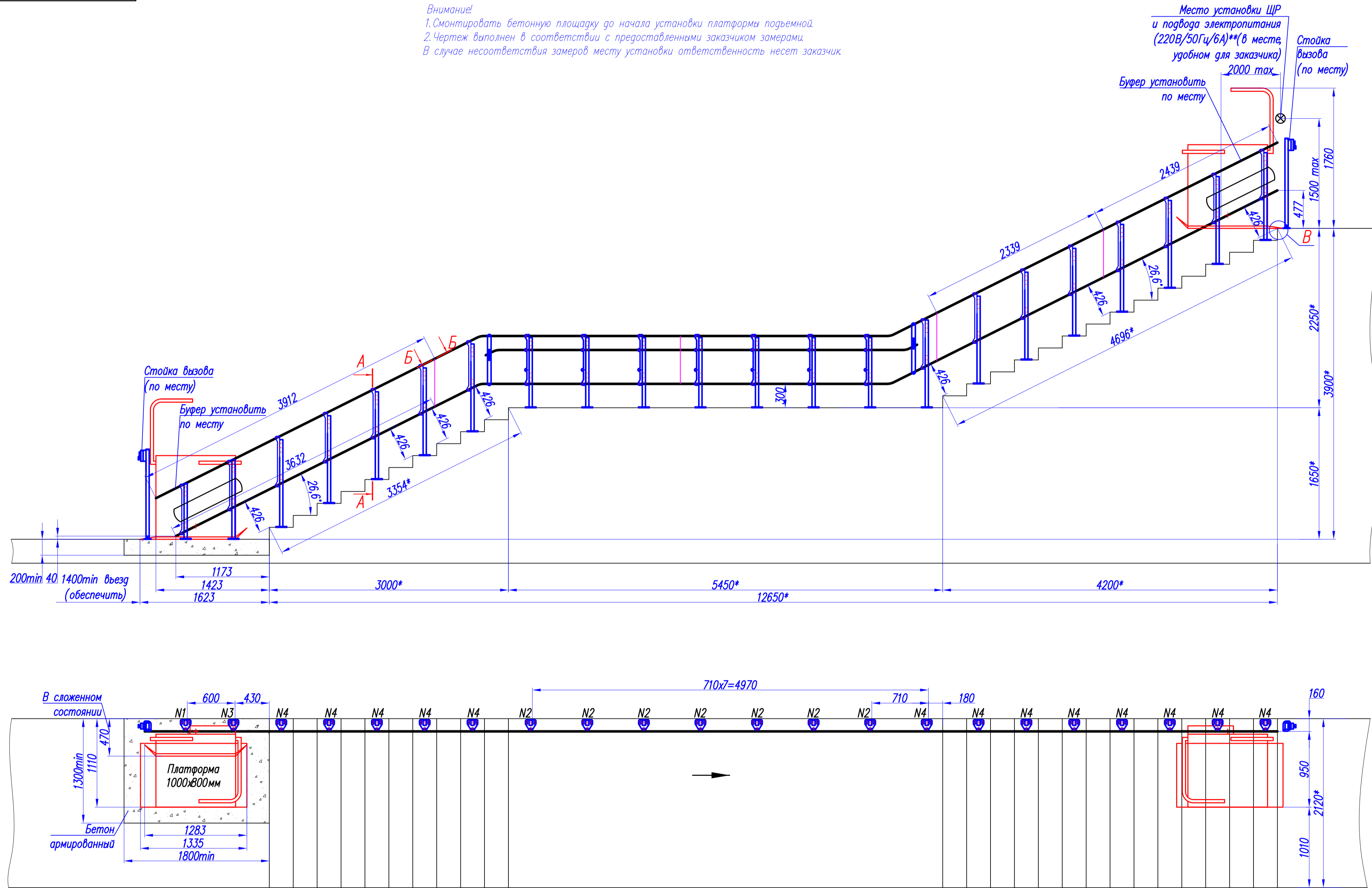


Внимание!
 1. Смонтировать бетонную площадку до начала установки платформы подъемной.
 2. Чертеж выполнен в соответствии с предоставленными заказчиком размерами.
 В случае несоответствия замеров месту установки ответственность несет заказчик.

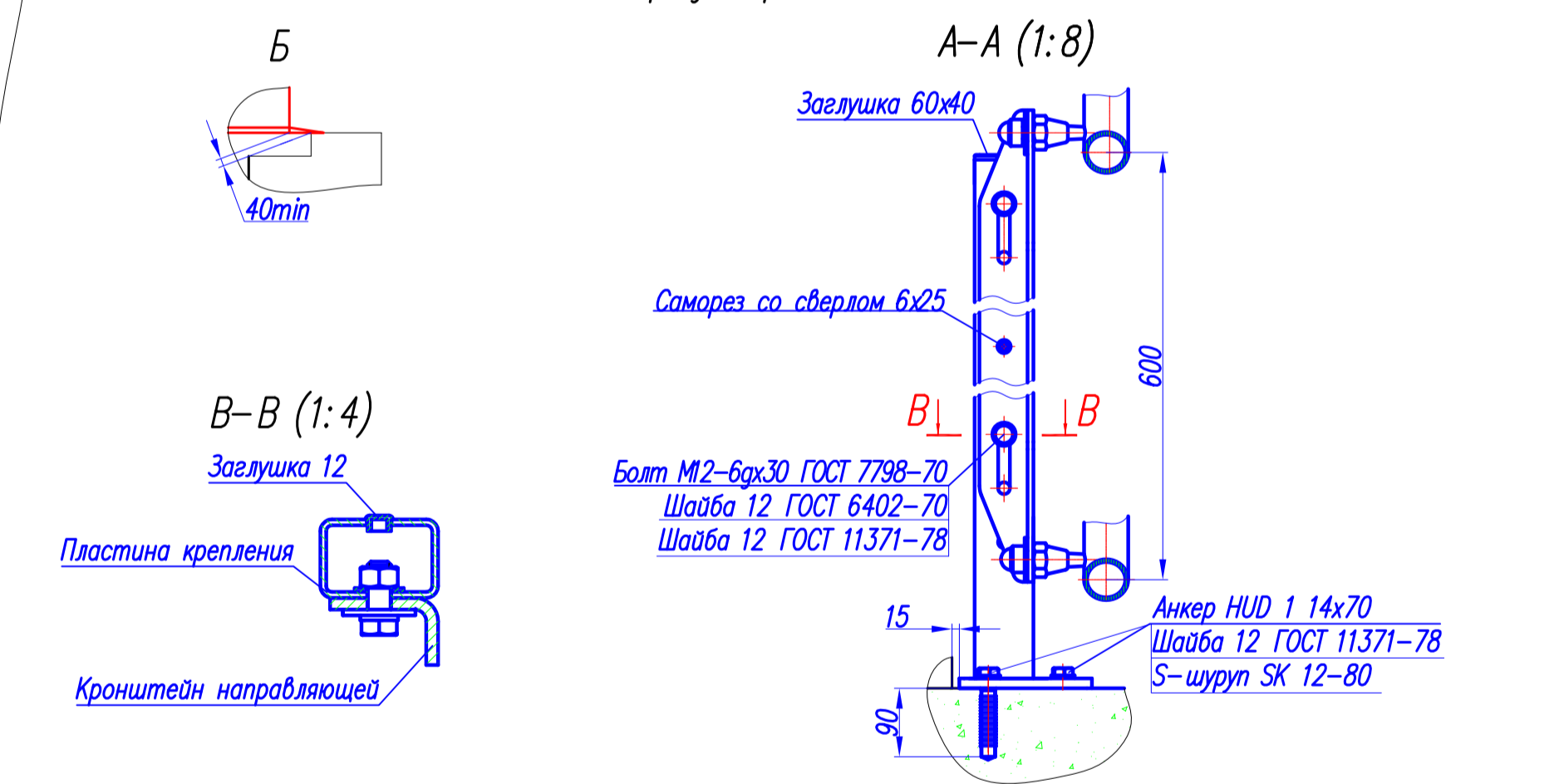


Адрес установки

Число остановок	2
Высота подъема, м	3,900
Скорость (м/с)	0,1
Грузоподъемность (кг)	225
Угол наклона к горизонтали, град	0,0-26,6
Общая длина пути подъемной платформы (м)	15,2
Исполнение	уличный, левосторонний, со стабилизатором, цепная каретка

Стойки		
Обозначение	Высота (Н), мм	Количество, шт
N1	700	1
N2	880	7
N3	1000	1
N4	1100	13

- Заказчик обязан до начала монтажа - К месту установки ЦРП (щита распределительного) (поставляется в комплекте с подъемной платформой), в соответствии с ПУЭ, подвести однофазную сеть 220В/50Гц/6А медным кабелем сечением 3x2,5мм² с защитой цепи автоматическим выключателем 10А. В месте выхода кабеля оставить свободный конец 1м.
- Цвет платформы, стоек, кронштейнов: Эмаль "Металлик" (серия 1137).
- *Размеры для справок.



				БК 350.8625.00.000.М4			
Изм/Лист	№ докум	Подп.	Дата	Платформа подъемная БК 350 Монтажный чертеж	Лист	Масса	Масштаб
Разраб	Парфенова				Лист	Листов	1:30
Пров.					ООО "ЦТСП и РИ" г.Брянск		
И.контр.							
Утв.	Карпенков			Копировал	Формат А3х3		