

Вертикально-поворотное Устройство (ВПУ)
440-01.00.00.00005
Дверь ВПП
440-03.00.00.00005

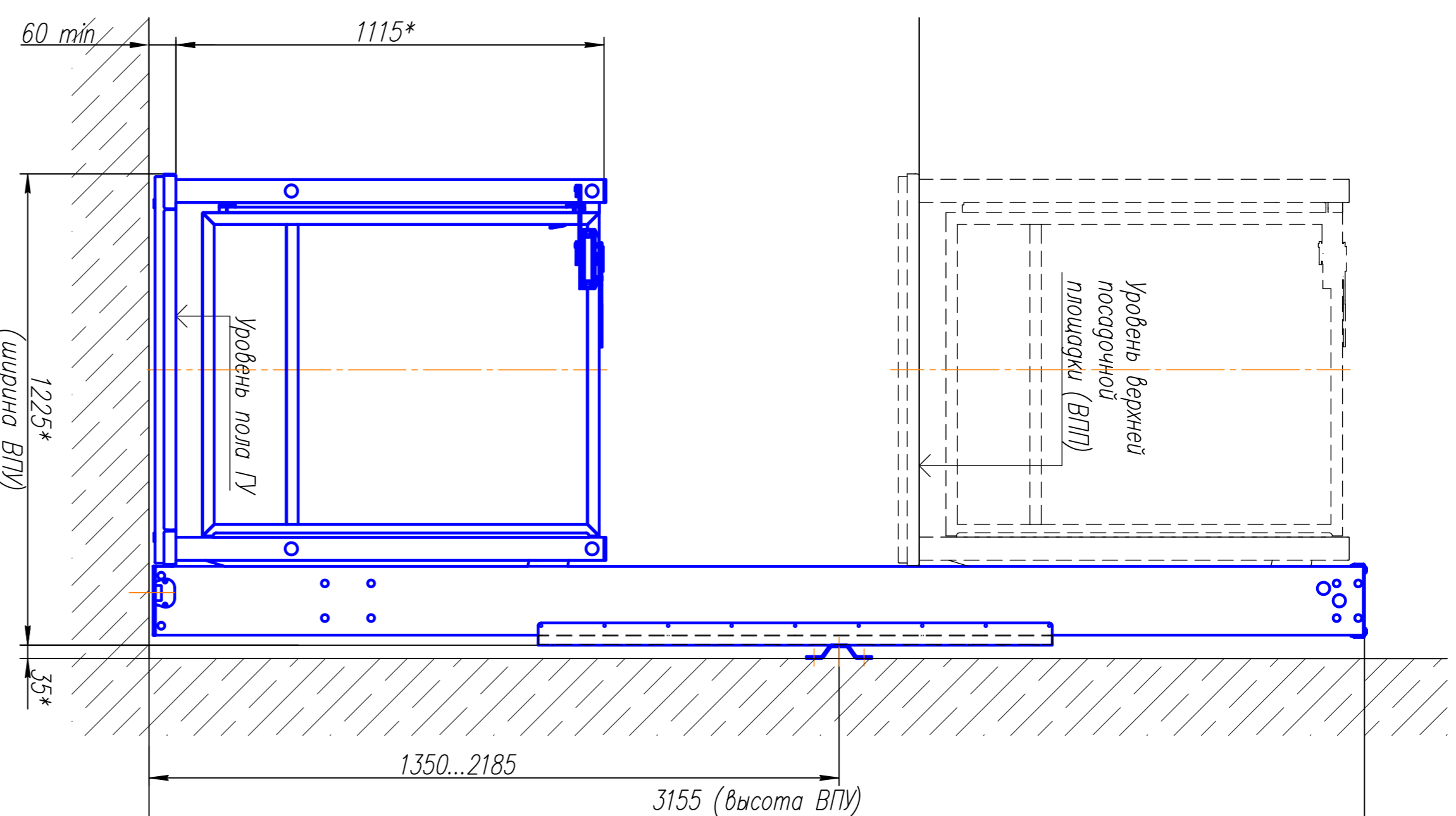
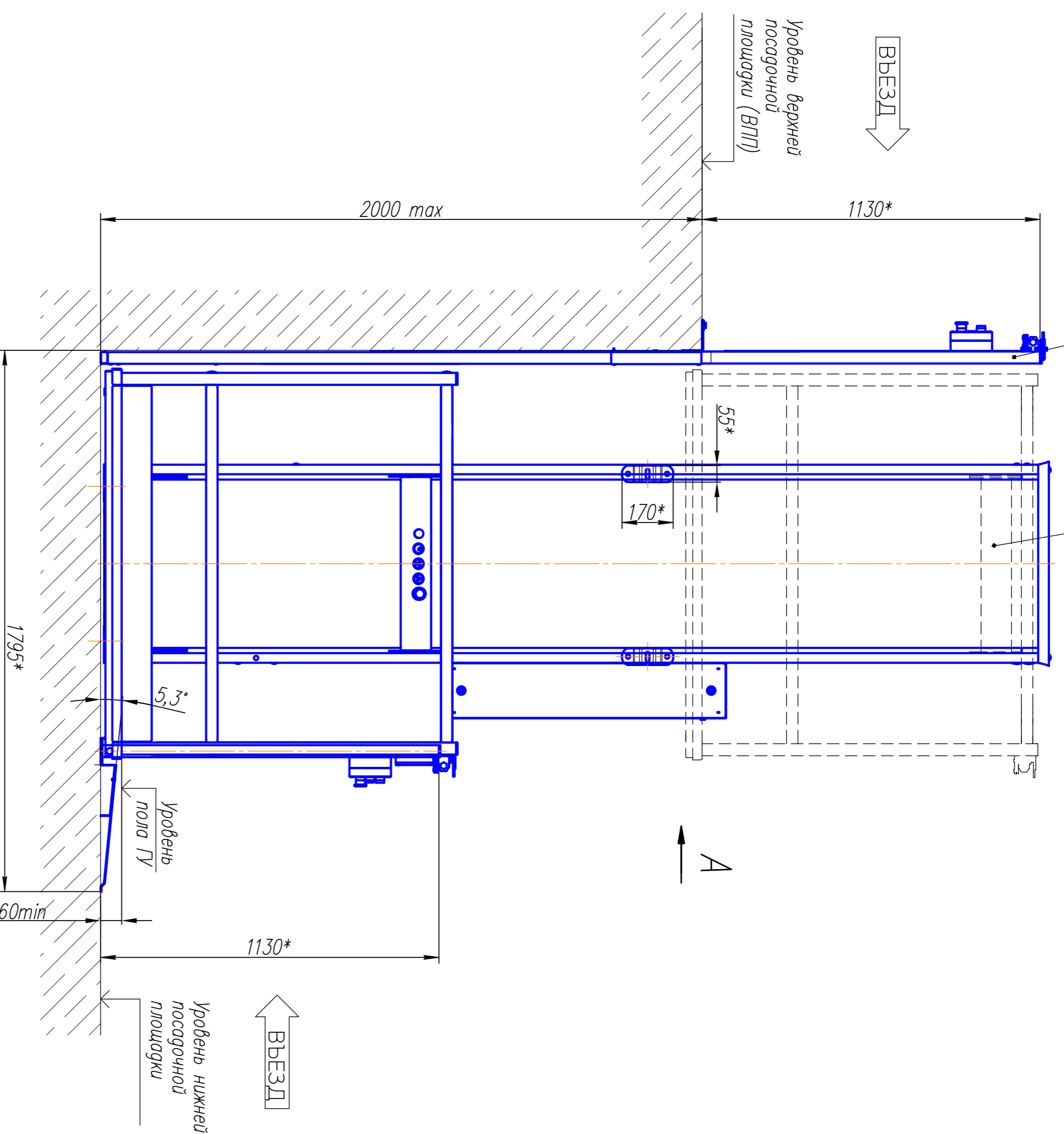
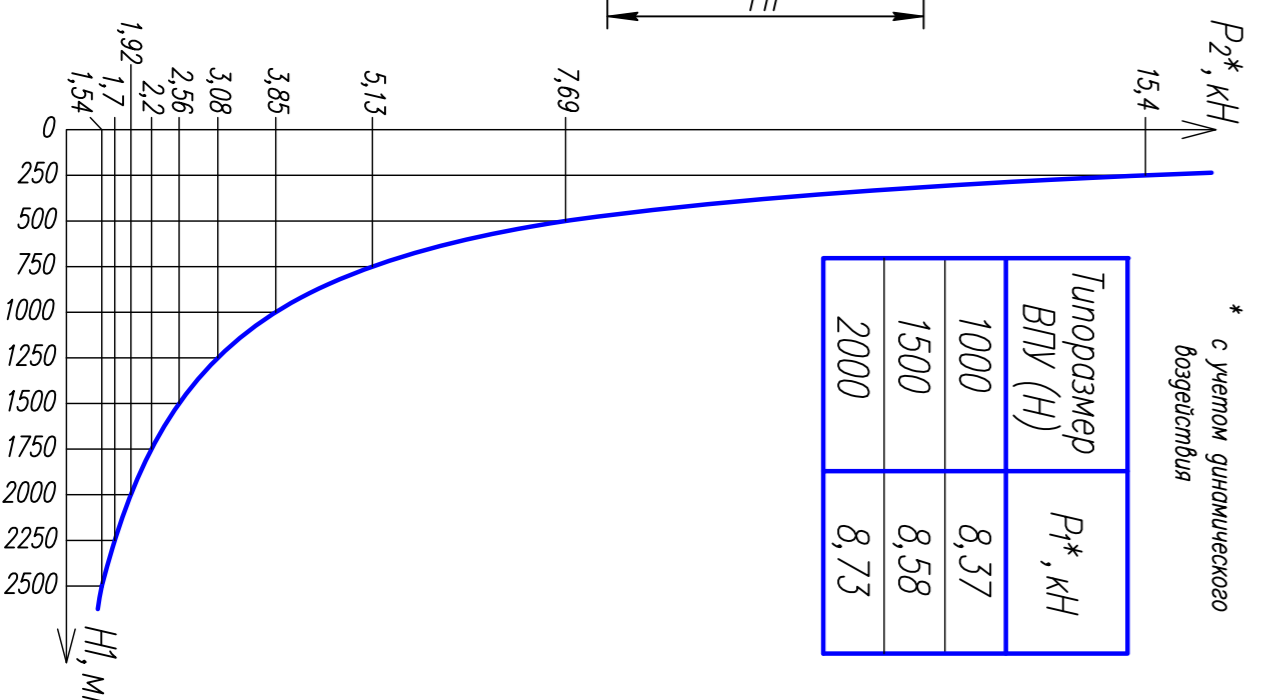
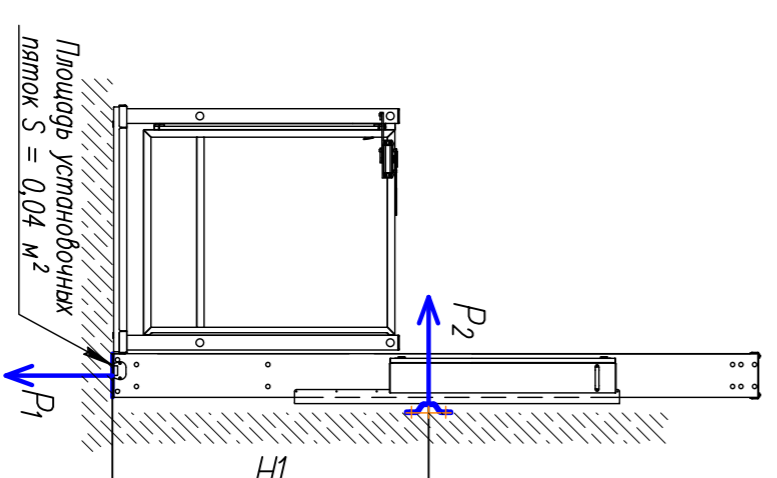
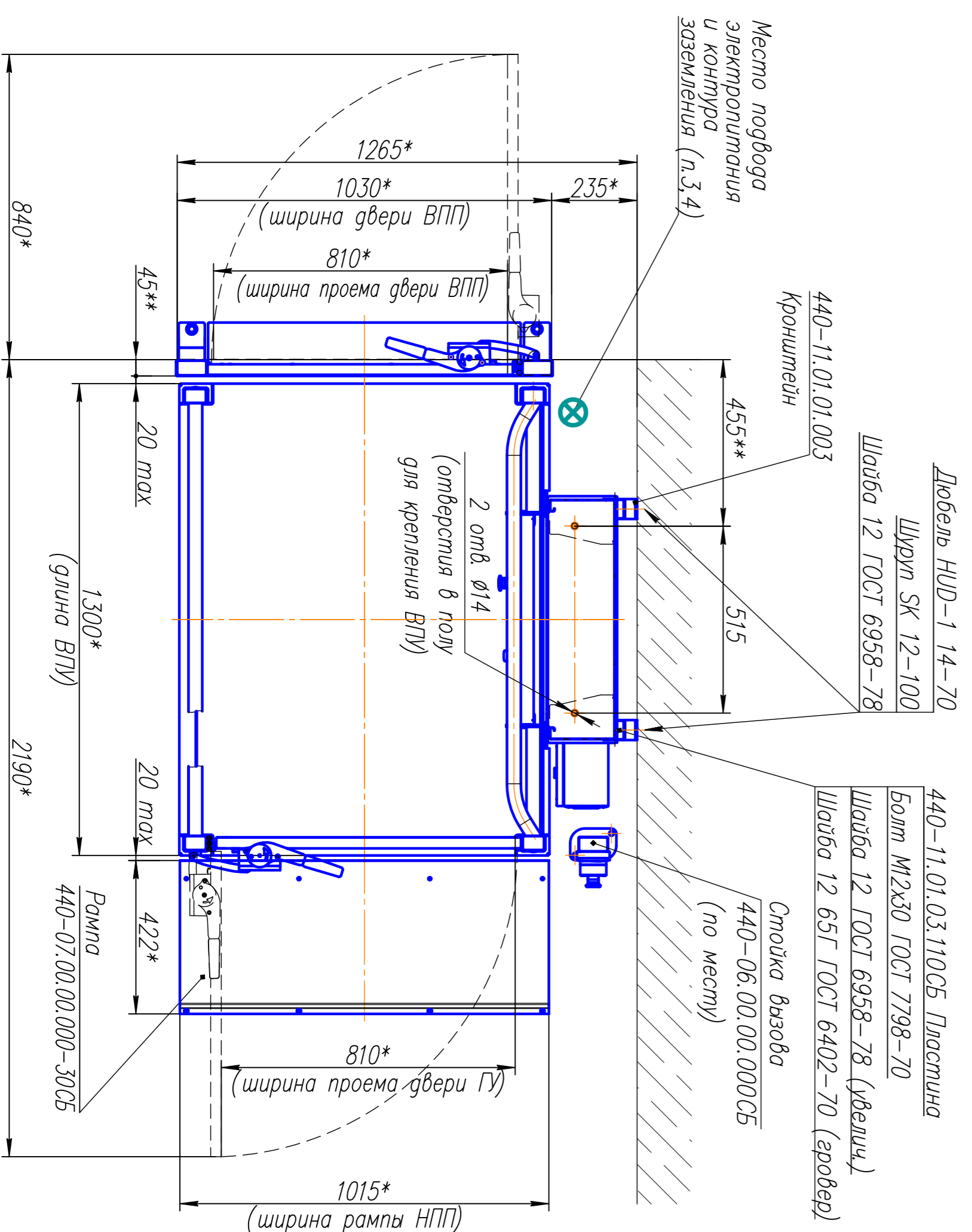


Схема нагрузок на устойчивую платформу



Технические характеристики

Число одновременно перевозимых пассажиров (человек)	1
Важность проектируемых пассажирских платформ в кросс-платформе	имеется
Грузоподъемность, кг	250
Номинальная скорость движения ПУ, м/с	0,045
Число остановок	2
Размер пола платформы, мм	980x1250
Исполнение ВПУ	поворотное
Исполнение Двери ВПУ	автоматическое
Исполнение Двери ВПП	автоматическое
Диспетчеризация	-

1. Фундамент устойчивой платформы определяется проектной организацией исходя из нагрузок от платформы повернутой. Платформу выкатывать из бетонной марки не ниже М250 В20, армирование по СНиП согласно нагрузке
2. Отклонения от плоскостности и горизонтальности нижней и верхней посадочной платформы - не более 5 мм
3. Сеть электропитания однофазная 220 В 50 Гц. Входная мощность - 1,5 кВт
4. К месту установки платформы поворотной платформы кабель не менее 3x2,5мм и проводник от контура заземления медным кабелем не менее 1x6мм. В месте входа кабелей обеспечить свободный конец 2м
5. Обеспечить уровень освещенности места устойчивой платформы поворотной на уровне пола посадочных платформ должен быть не менее 50 лк
6. На верхней и нижней посадочных платформах обеспечить места установки информационных таблочек
7. Все работы по поворотной платформе должны выполняться до начала монтажа
8. Сборку и монтаж платформы поворотной производить согласно устойчивого (монтажного) чертежа и руководств по монтажу 440-00.00.00.000 РМ
- 9.* Размеры для справок
- 10.** Размер уточнить при монтаже

Адрес установки: г. Геленджик ул. Курова 20.

440.23071018.00005			
Изм/Лист	№ докум.	Подп.	Дата
Разработ	Парфенова		
Проект			
И.контр.			
Н.контр.			
Утв.	Корженков		
Платформа поворотная БК 440		Лист	Масса
Монтажный чертеж		Листов	Масштаб
Заводской номер 23071018		000 "ЦСП и РИ"	1:10
		г. Брянск	

Инв.№ подл.	Подп. и дата	Взам. инв.№	Инв.№ дубл.	Подп. и дата

Справ.№	Перв. примен.