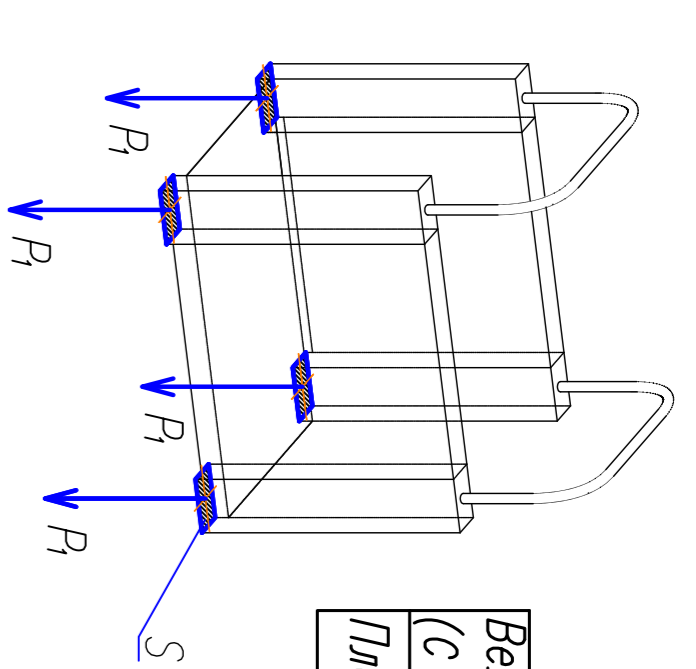


Крепление двери к стене

Б



Величина нагрузки P	2,1 кН
(S - учетом динамического воздействия)	
Площадь установочных лпточек S	0,12 м <sup>2</sup>

Адрес установки: г. Ростов-на-Дону, Советский р-н, жилой район "Левенцовский", мкр. N5.

Число оснований	2
Высота порога, м	до 1,500
Скорость (м/с)	0,036
Грузопровместимость (кг)	225
Система управления	Кнопка постоянного нажатия
Диспетчеризация	-

1. До начала монтажа необходимо выложить следующие требования:

- пол под платформой должен выдерживать нагрузку не менее 250 кг/м<sup>2</sup>;
- нижняя и верхняя площадки должны быть ровными, допускать отклонения от плоскостности и горизонтальности - не более 5 мм;
- участок стены со стороны въезда с платформы должен быть гладким и без острой кромки.

Допускается выступы и впадины высотой не более 5 мм, при этом горизонтальные кромки выступов и впадин высотой более 1,5 мм должны иметь скос под углом не менее 15° от горизонталю.

- в месте установки двери толщина стены должна быть не менее 120 мм. Стена должна быть ровной, допускаемые отклонения от плоскостности и вертикальности - не более 5 мм.

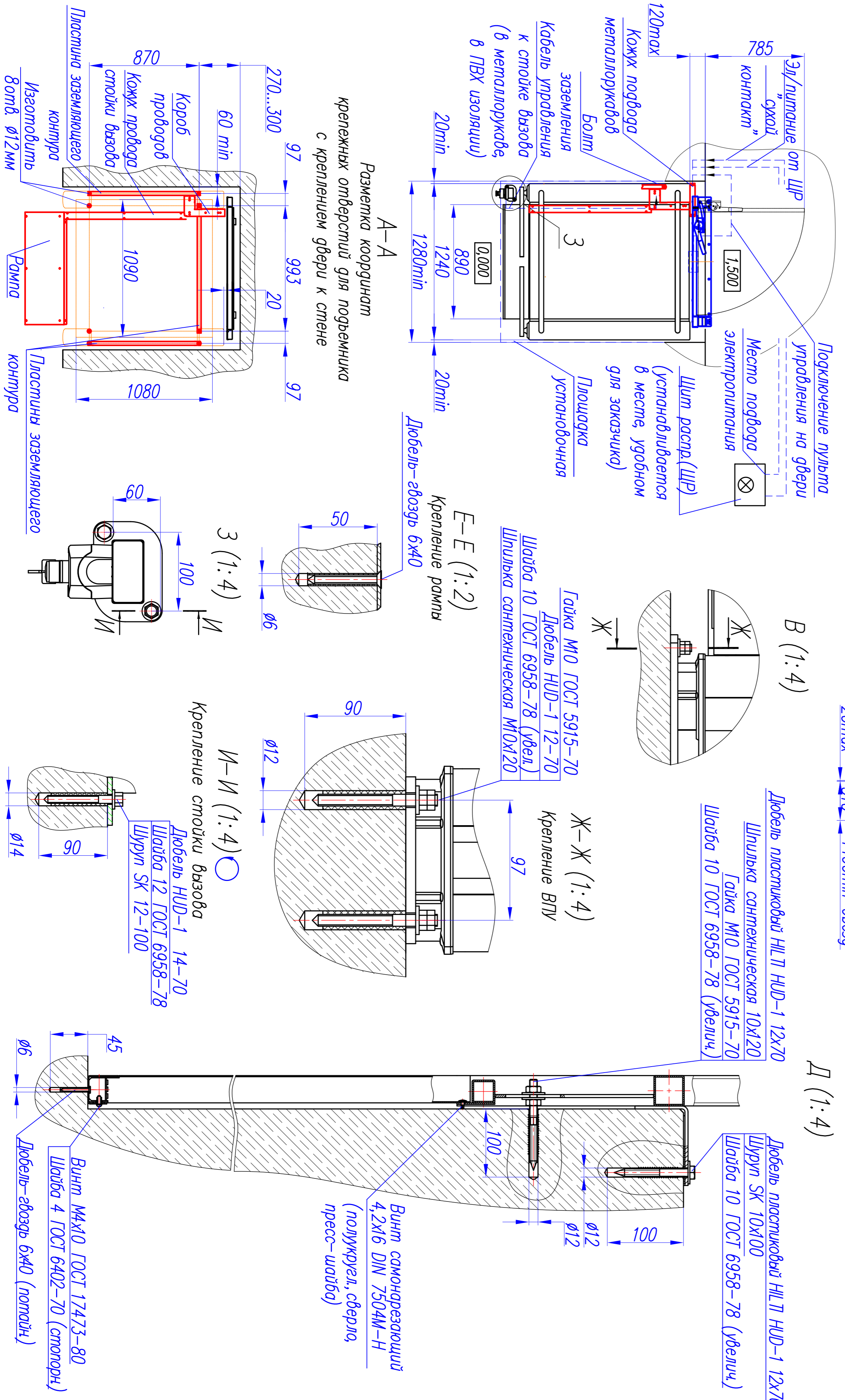
- к месту установки ШР (щита распределительного) (поставляется в комплекте с платформой), в соответствии с ПУЭ, провести однофазную сеть 220В/50Гц медным кабелем сечением 3х2,5мм<sup>2</sup> с защитной цепью автоматическим выключателем 16А. В месте выхода кабеля оставить свободный конец 1м.

- к месту присоединения заземления (указано на чертеже) провести медный провод сечением 1х6 мм<sup>2</sup> со свободным концом 1м.

2. Для случая подключения порвешной платформы к системе диспетчеризации предусмотреть прокладку к ШР (ЩД) витой пары УТР-5е со свободным концом 1-1,5 м.

3. Монтаж порвешника проводить согласно инструкции по монтажу.

4. \*Размеры для справок



Разметка координат крепежных отверстий для порвешника с креплением двери к стене

Инв.№ подл.	Подп. и дата	Взам. инв.№	Инв.№ дубл.	Подп. и дата
-------------	--------------	-------------	-------------	--------------

Справ.№	Перв. примен.
---------	---------------

БК 450.9733.0000УХ		Лист	Масса	Масштаб
Изм/Лист	Изм. №	Подп.	Дата	
Разработ	Паренькова			
Проект				
Т.контр.				
Соглас.				
И.контр.				
Утв.	Корженков			
Платформа порвешника БК 450		Лист	Масса	Масштаб
Монтажный чертеж		1		1:25
Договор N 21110-2906/23		Лист	Масса	Масштаб
от 29 июня 2023 года		1		1:25
		Лист	Масса	Масштаб
		2		1:25