

ИД 350.3910.00.000.МЧ

Перв. примен.

Справ. N

Подг. и дата

Инв. N дубл.

Взам. инв. N

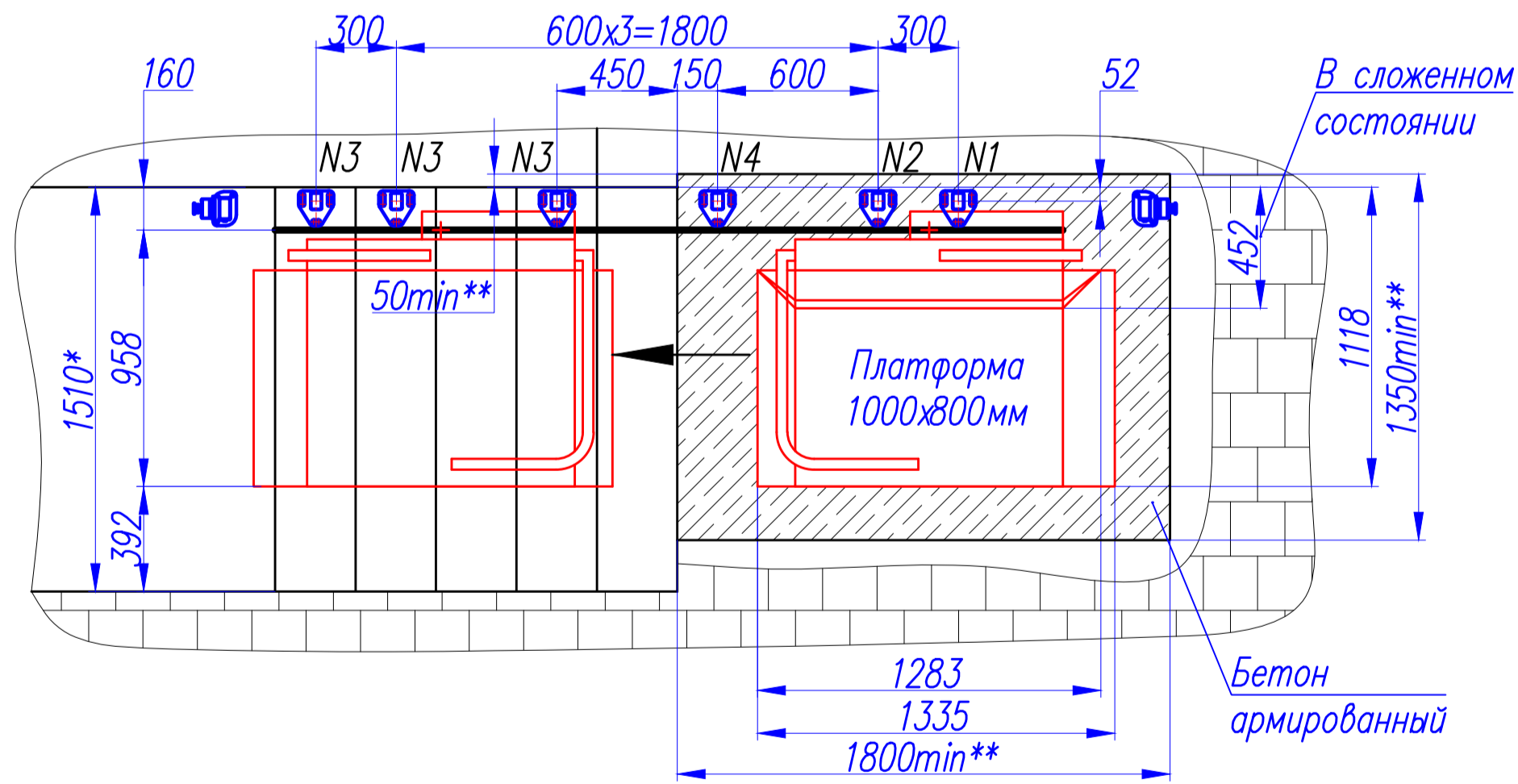
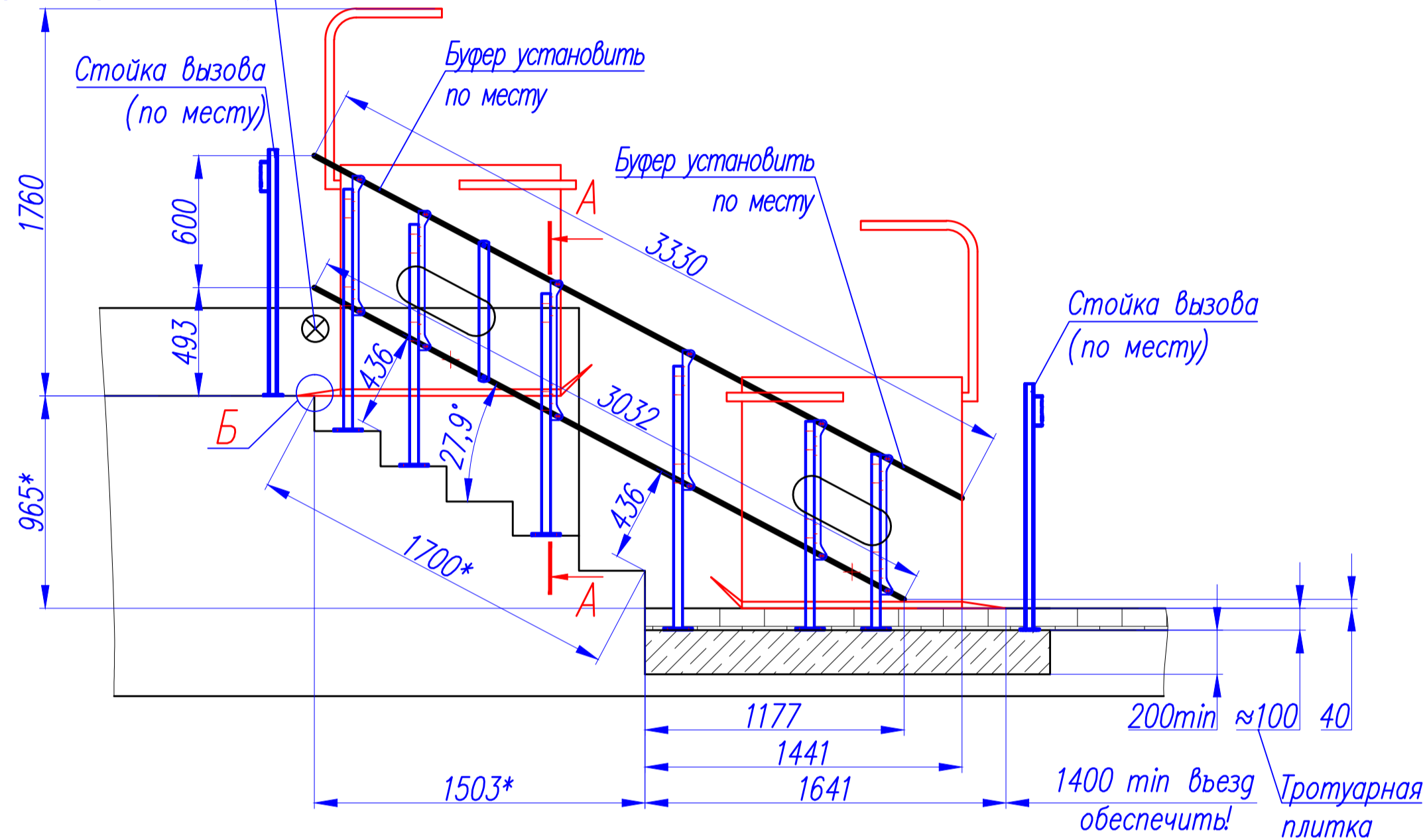
Подг. и дата

Инв. N подл.

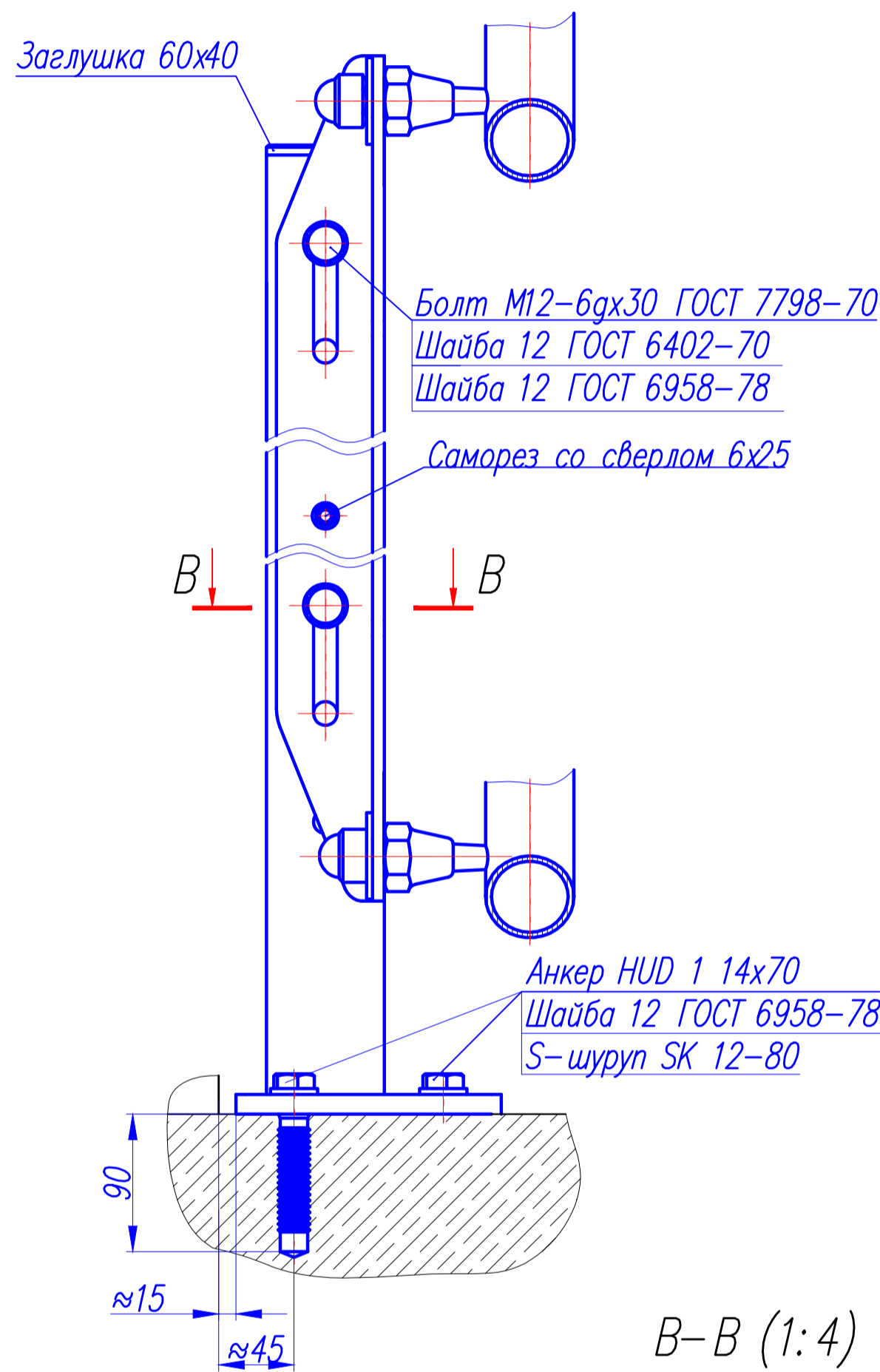
Место установки ЩР и подвода электропитания (220В/50Гц/6А)** (устанавливается в месте, удобном для заказчика)

Внимание!

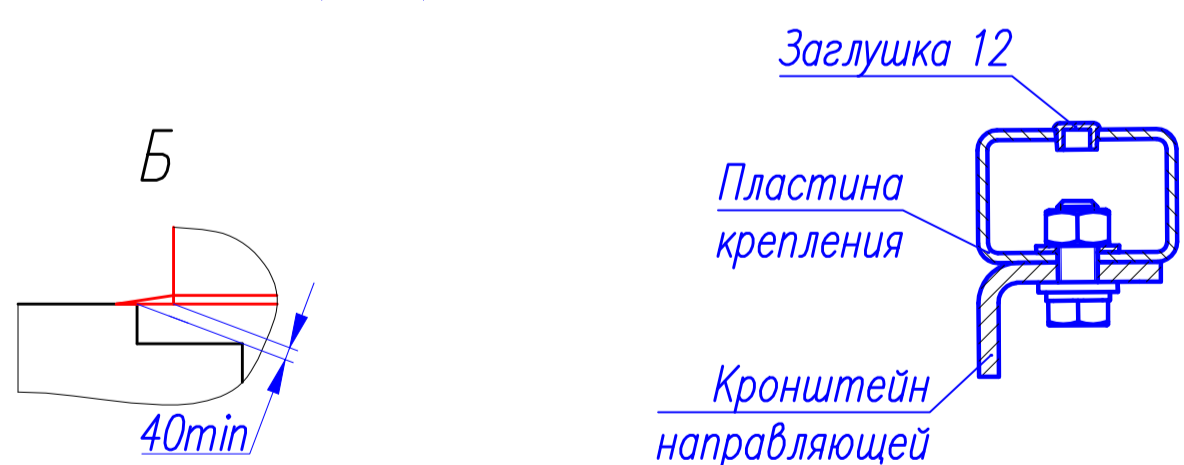
1. Обеспечить бетонную площадку согласно указанным размерам до начала установки платформы подъемной
2. Стойки на нижней площадке устанавливать на бетон ("утопить" в тротуарной плитке).



A-A (1:4)



B-B (1:4)



Адрес установки: г. Севастополь, пр-т окт. Революции 37

Число остановок	2
Высота подъема, м	0,965
Скорость, (м/с)	0,1
Грузоподъемность, (кг)	250
Угол наклона к горизонтали, град	27,9
Общая длина пути подъемной платформы (м)	3,330
АКБ 12В 12А*час, шт.	4
Зарядное устройство	З(4)А
Исполнение	уличный, правосторонний, каретка без цепи

Стойки		
Обозначение	Высота (Н), мм	Количество, шт.
N1	800	1
N2	950	1
N3	1100	3
N4	1200	1

1. Заказчик обязан до начала монтажа:
 - К месту установки ЩР (щита распределительного) (поставляется в комплекте с подъемной платформой), в соответствии с ПУЭ, подвести однофазную сеть 220В/50Гц/6А медным кабелем сечением 3x2,5мм² с защитой цепи автоматическим выключателем 16А. В месте выхода кабеля оставить свободный конец 1м.
 - 2. Для случая подключения подъемной платформы к системе диспетчеризации предусмотреть прокладку к ЩР (ЩД) витой пары UTP-5е со свободным концом 1-1,5 м.
 - 3. Цвет платформы, стоек, кронштейнов: RAL 7035.
 - 4. *Размеры для справок.
 - 5. **Размеры уточнить при монтаже.

					БК 350.3910.00.000.МЧ			
Изм./Лист	N докум.	Подп.	Дата		Платформа подъемная БК 350	Лит.	Масса	Масштаб
Разраб.	Парфенова							1:30
Пров.						Лист	Листов 1	
Т.контр.						ООО "ЦТСП и РИ" г. Брянск		
Н.контр.								
Утв.	Карпенков							

Копировал

Формат А4х3