

(Дверь верхней остывающей стойки выезда, рамка условно не показана)

Технические характеристики

| | |
|---|--------------------|
| Число одновременно перевозимых пользователей (инвалид) | 1 |
| Возможность транспортировки пользователя в кресле-коляске | имеется |
| Грузоподъемность, кг | 250 |
| Номинальная скорость движения ПУ, м/с | 0,045 |
| Число остановок | 2 |
| Размер пола платформы, мм | 980x250 |
| Исполнение ВПУ | Правостороннее |
| Исполнение Двери ВПУ | Правостороннее |
| Исполнение Двери ВПП | Правосторонняя |
| Высота поребрика, мм | 2000 |
| Исполнение | УП 4.2 |
| Диспетчеризация | отличное сцепление |

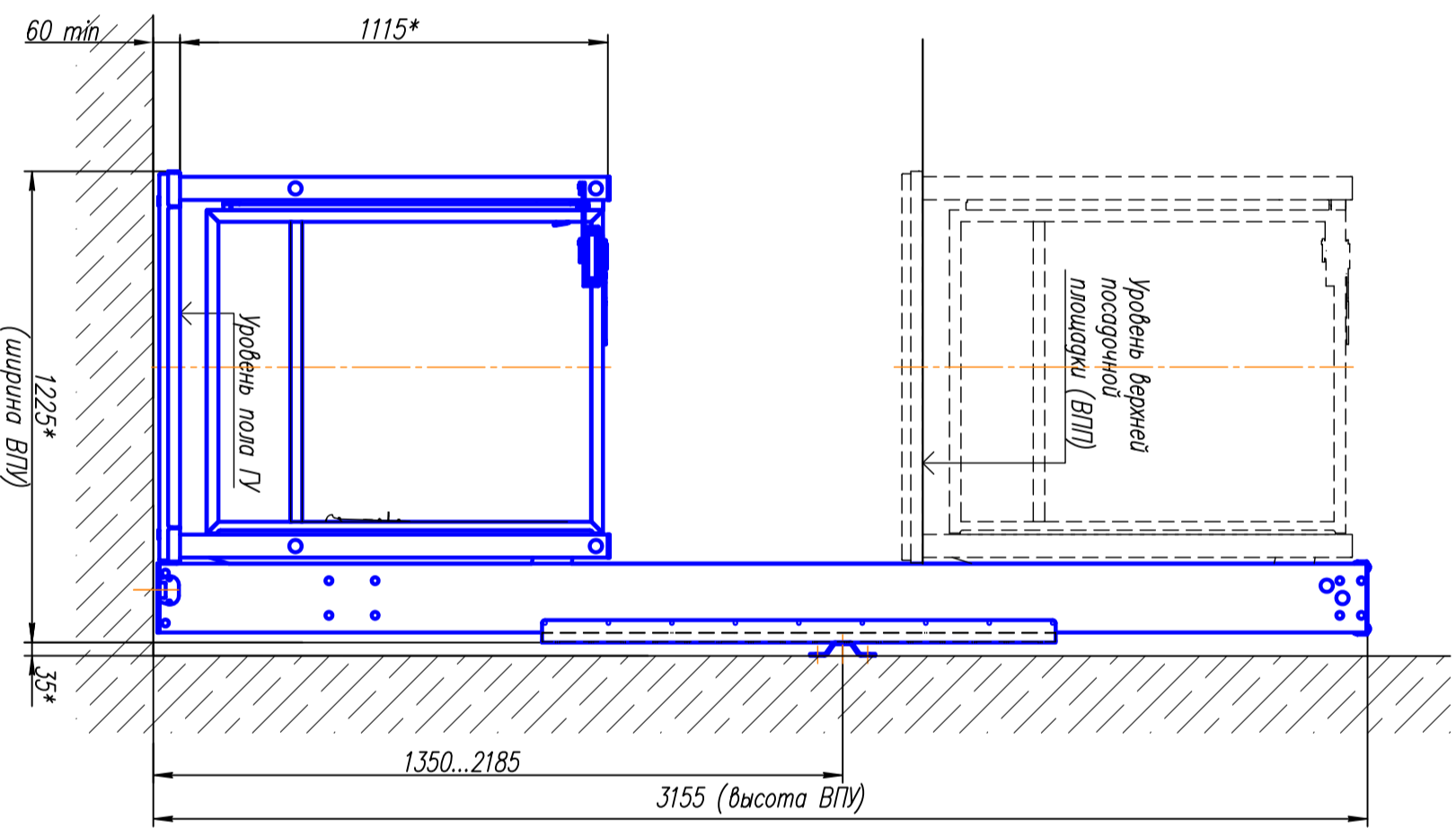
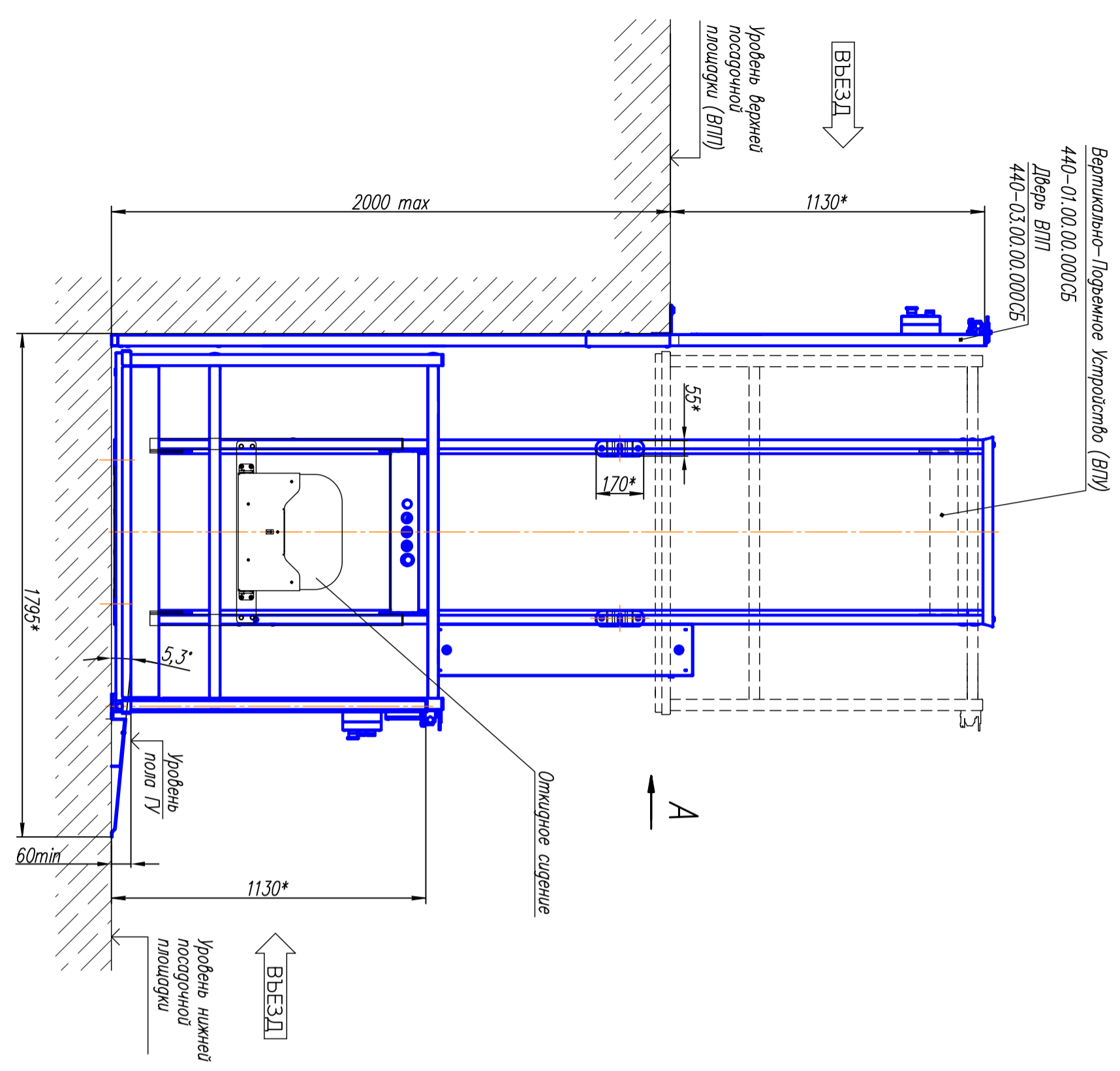
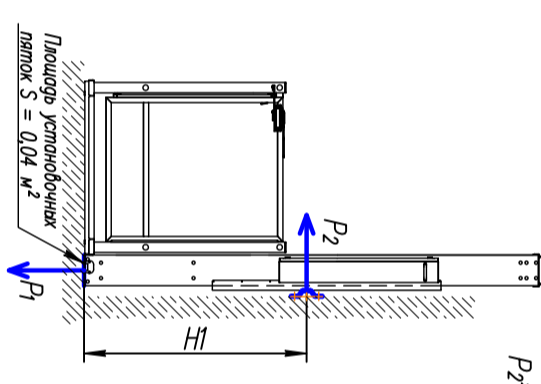
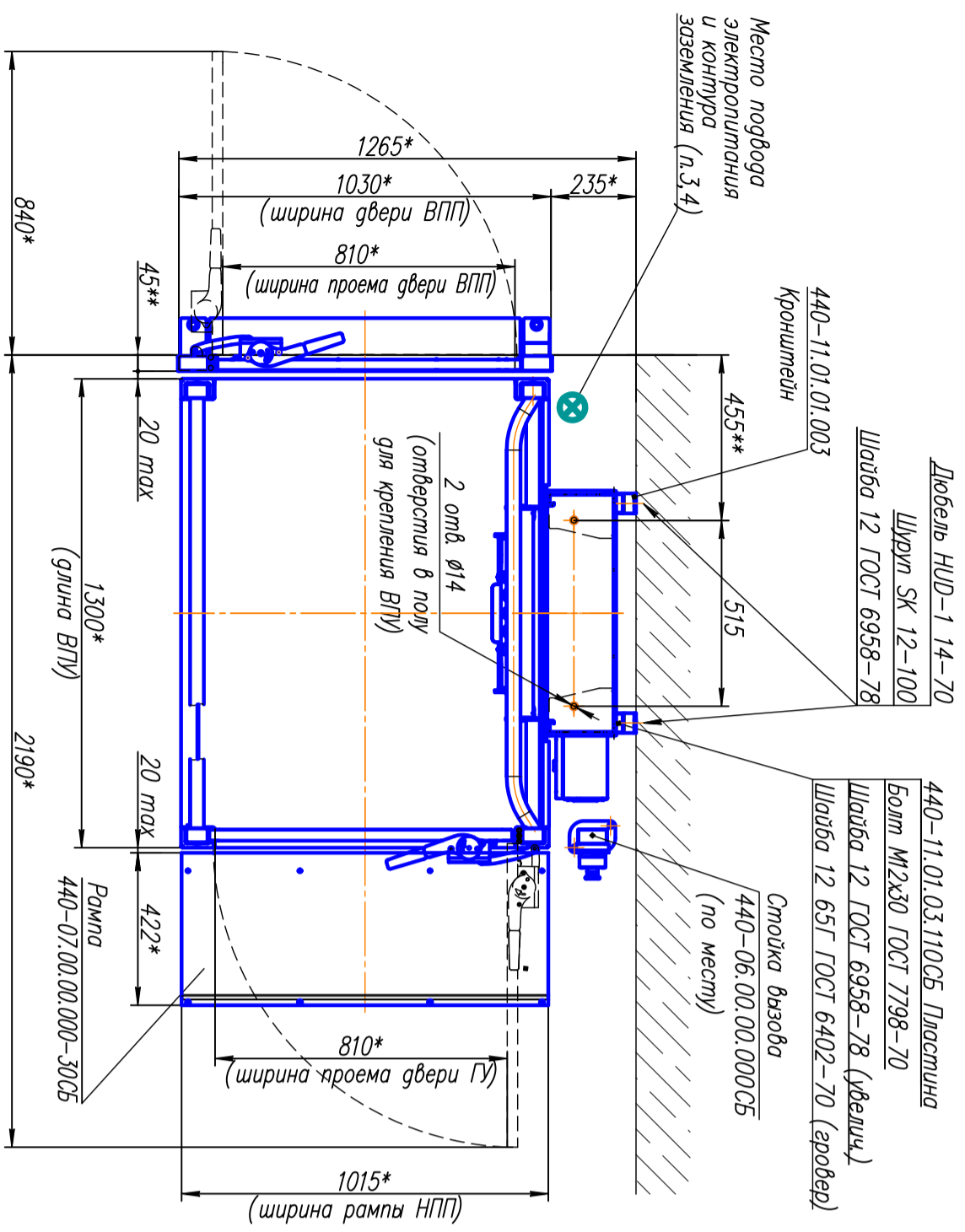
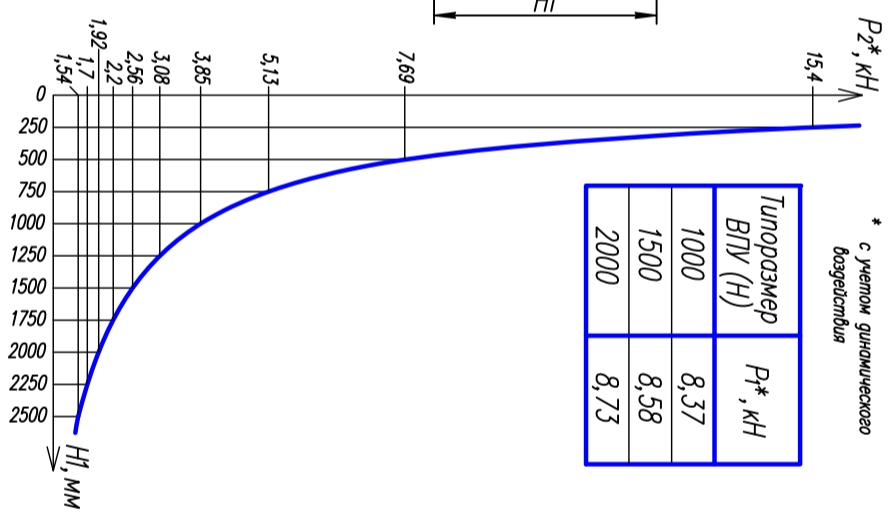


Схема нагрузки на устойчивую платформу



| Типоразмер ВПУ (H) | P*, кН |
|--------------------|--------|
| 1000 | 8,37 |
| 1500 | 8,58 |
| 2000 | 8,73 |



1. Фундамент установочной площадки определяется проектной организацией исходя из нагрузок от платформы поверной. Площадку выложить из бетона марки не ниже М250 В20, армирование по СНиП согласно нагрузке
2. Отклонения от плоскостности и вертикальности нижней и верхней посадочной площадки - не более 5 мм
3. Сеть электропитания однофазная 220 В 50 Гц входная мощность - 1,5 кВт
4. К месту установочной платформы поверной подвести сеть электропитания медными кабелями не менее 3x2,5мм и проводники от контура заземления медными кабелями не менее 1x6мм. В месте выезда кабелей обеспечить свободный конец 2м
5. Обеспечить уровень освещенности места установочной платформы поверной на уровнях пола посадочных площадок должен быть не менее 50 лк
6. На верхней и нижней посадочных площадках обеспечить места установки информационных табличек
7. Все работы по подготовке места установочной платформы поверной завершить до начала монтажа
8. Сборку и монтаж платформы поверной производить согласно установочного (монтажного) чертежа
- 9.* Размеры для сборки
- 10.** Размер уточнить при монтаже

Адрес установщик: Асранская обл, Красноярский р-н, с Красный Яр, ул. Н. Островского, д. 13.

| | | | | |
|---------------------------|----------|---------------------------|----------|---------|
| 440.24011150.000МЧ | | Лит. | Масса | Масштаб |
| Изм./Лист | № док./И | Подг. | Дата | |
| Разраб. | Лавренко | | | 1:10 |
| Проб. | Шевелева | | | |
| Контр. | | | | |
| Н.контр. | Шевелева | | | |
| Удб. | Рябинин | | | |
| Платформа поверная БК 440 | | | | |
| Монтажный чертеж | | Лист | Листов 1 | |
| N 21656 от 05.04.2024 г. | | ООО "ЦТСП и РИ" г. Брянск | | |

| | | | | |
|-------------|--------------|-------------|-------------|--------------|
| Инв.№ подл. | Подп. и дата | Взам. инв.№ | Инв.№ дубл. | Подп. и дата |
|-------------|--------------|-------------|-------------|--------------|

| | |
|---------|---------------|
| Справ.№ | Перв. примен. |
|---------|---------------|